

Sl. No. 196

C-DTN-K-FFA

ELECTRICAL ENGINEERING**Paper—I**

Time Allowed : Three Hours

Maximum Marks : 300

INSTRUCTIONS

Each question is printed both in Hindi and in English.

Answers must be written in the medium specified in the Admission Certificate issued to you, which must be stated clearly on the cover of the answer-book in the space provided for the purpose. No marks will be given for the answers written in a medium other than that specified in the Admission Certificate.

Candidates should attempt Question Nos. 1 and 5 which are compulsory, and any three of the remaining questions selecting at least one question from each Section.

The number of marks carried by each question is indicated at the end of the question.

Assume suitable data if considered necessary and indicate the same clearly.

Symbols/notations carry their usual meanings, unless otherwise indicated.

ध्यान दें : अनुदेशों का हिन्दी रूपान्तर इस प्रश्न-पत्र के पिछले पृष्ठ पर छपा है।

Section—A

1. (a) (i) Determine the time constant for the network shown in Fig. 1 : 5

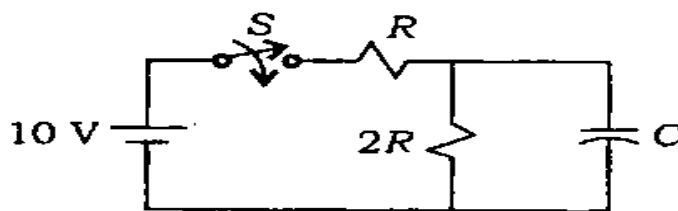


Fig. 1

- (ii) For a 3-phase, 400 V, 50 Hz, acb system, write the voltages v_{ac} and v_{bn} in instantaneous form, assuming V_{bc} as a reference phasor. 5
- (iii) The discrete time system is described by $y(n) = x(n) + nx(n - 1)$. Check whether this system is causal/time variant. 5

- (b) (i) For the circuit shown in Fig. 2—
 1. determine the operating point;
 2. find the stability factor.

Given : $V_{BE} = 0.6 \text{ V}$, $\beta = 50$. 6+4=10

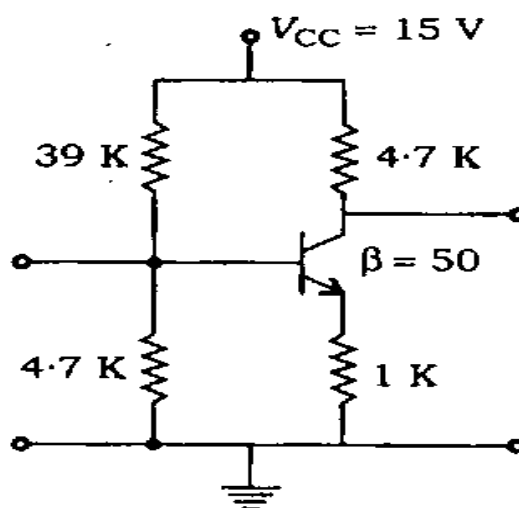
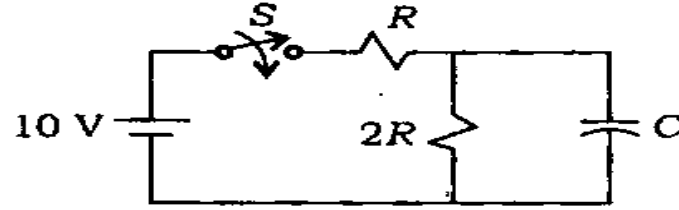


Fig. 2

खण्ड—क

1. (क) (i) चित्र 1 में दिखाए गए नेटवर्क का काल-स्थिरांक ज्ञात कीजिए :

5



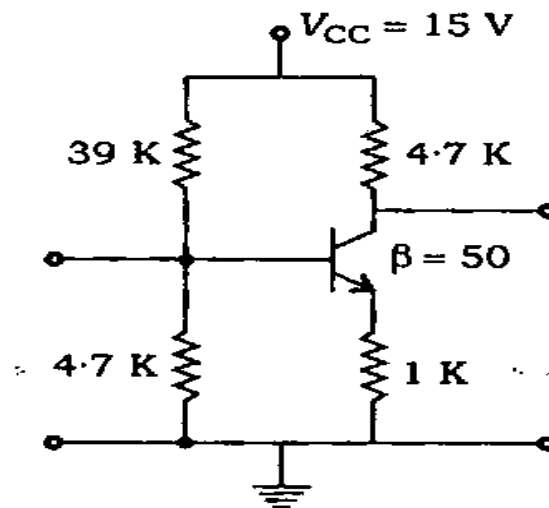
चित्र 1

- (ii) एक त्रिकला, 400 V, 50 Hz, acb तंत्र के लिए वोल्टताओं v_{ac} तथा v_{bn} को तात्क्षणिक रूप में लिखिए, V_{bc} को सन्दर्भ फेज़र मानिए। 5
- (iii) असतत काल तंत्र को $y(n) = x(n) + nx(n-1)$ से वर्णित किया जाता है। जाँच कीजिए कि यह तंत्र हेतुक/काल-परिवर्ती है। 5

- (ख) (i) चित्र 2 में दिखाए गए परिपथ के लिए ज्ञात कीजिए—

1. प्रचालन बिन्दु;
2. स्थायित्व गुणक।

दिया है : $V_{BE} = 0.6 \text{ V}$, $\beta = 50$. 6+4=10



चित्र 2

- (ii) Draw the circuit of TTL NAND gate and explain its operation. 5
- (c) (i) Draw a circuit diagram for a single-phase, full-wave, midpoint diode rectifier. Sketch waveforms for source voltage, load voltage, voltage across one diode and source current. Take turns ratio from each secondary to primary as unity. Derive expressions for average and r.m.s. output voltages. 10
- (ii) Why is the air-gap length in a 3-phase induction motor kept as small as is mechanically possible? 5
- (d) (i) Determine the primary constants of a 50-ohm lossless line at 100 MHz, if it has a phase constant of 3.14 rad/m. Sketch its π -type equivalent circuit. Is this a distortionless line? 5
- (ii) Determine the power density spectrum of the noise voltage across the terminals aa' of the circuit shown in Fig. 3 : 10

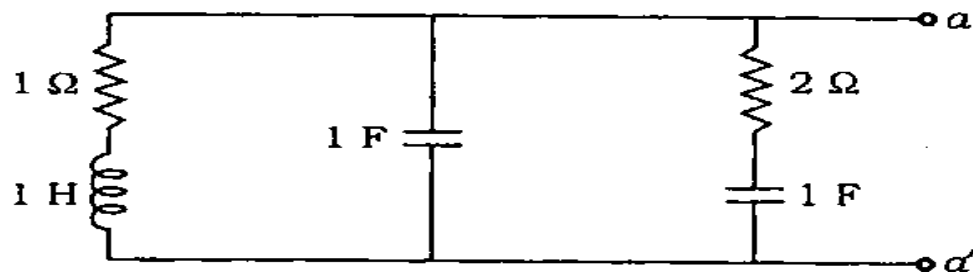
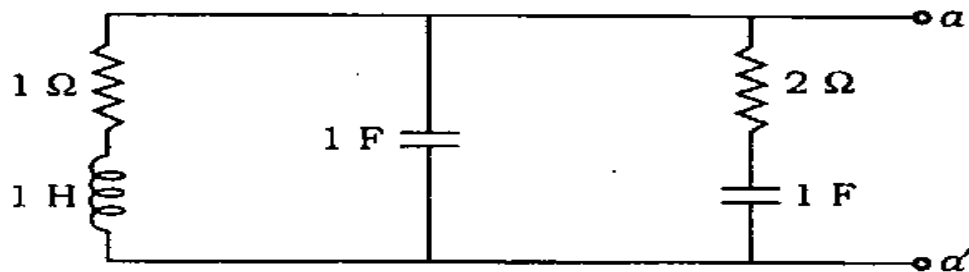


Fig. 3

- (ii) TTL NAND द्वार का परिपथ बनाइए तथा इसका प्रचालन स्पष्ट कीजिए। 5
- (ग) (i) किसी एकल-कला, पूर्ण-तरंगी, मध्यबिन्दु डायोड दिष्टकारी का परिपथ आरेख बनाइए। स्रोत वोल्टता, भार वोल्टता, एक डायोड की मध्य वोल्टता तथा स्रोत धारा के तरंगरूपों को चित्र बनाकर दिखाइए। प्रत्येक द्वितीयक से प्राथमिक लपेटों के अनुपात को एकांक मानिए। औसत तथा वर्ग-माध्य-मूल (आर० एम० एस०) निर्गम वोल्टता के लिए व्यंजकों को व्युत्पन्न कीजिए। 10
- (ii) त्रिकला प्रेरण मोटर में वायु-अन्तराल लम्बाई को, यांत्रिक रूप से जितना सम्भव हो सके, छोटा क्यों बनाया जाता है? 5
- (घ) (i) एक $50\text{-}\Omega$ हानिमुक्त लाइन का 100 MHz पर प्राथमिक स्थिरांक ज्ञात कीजिए, यदि इसका कला-स्थिरांक 3.14 rad/m हो। इसके π -प्ररूप का तुल्यकारी परिपथ चित्रित कीजिए। क्या यह एक विरूपणरहित लाइन है? 5
- (ii) चित्र 3 में दिखाए गए परिपथ में टर्मिनलों aa' के मध्य रव वोल्टता का शक्ति घनत्व स्पेक्ट्रम ज्ञात कीजिए : 10



चित्र 3

2. (a) (i) Use Thevenin's theorem to find the current in $4\ \Omega$ branch of the network given in Fig. 4 : 10

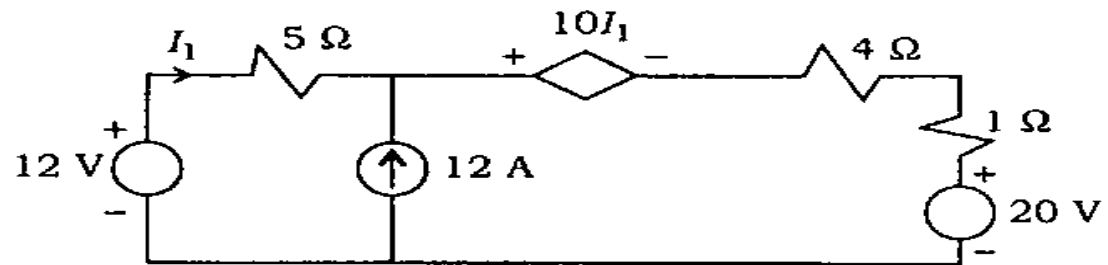


Fig. 4

- (ii) Obtain the convolution sum $y(n) = x(n) * h(n)$ for $n = 2$, using the property $x(n) * \delta(n - n_0) = x(n - n_0)$. Assume $x(n) = (\frac{1}{2})^n u(n)$, $h(n) = (\frac{1}{3})^n u(n)$ 10

- (b) (i) Draw the circuit of a Cascode amplifier. Indicate the two configurations of transistors used. Why is this circuit preferred in high-frequency applications? 6
- (ii) For the voltage series feedback amplifier shown in Fig. 5, calculate V_f , feedback ratio β , voltage gain without feedback A_V and voltage gain with feedback A_{V_f} : 6

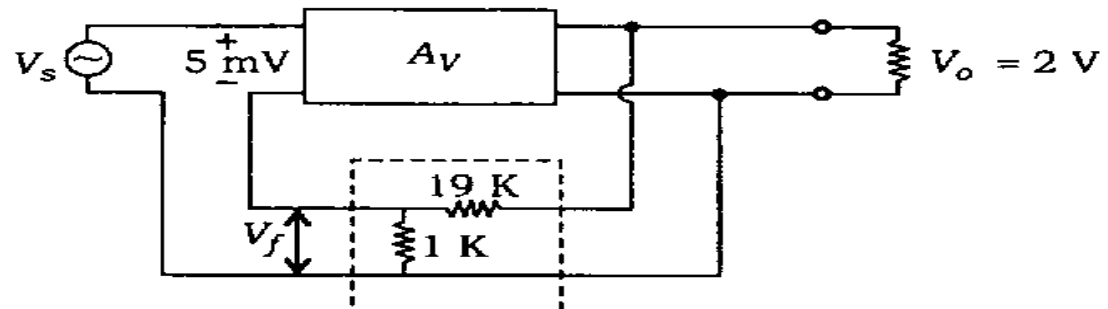
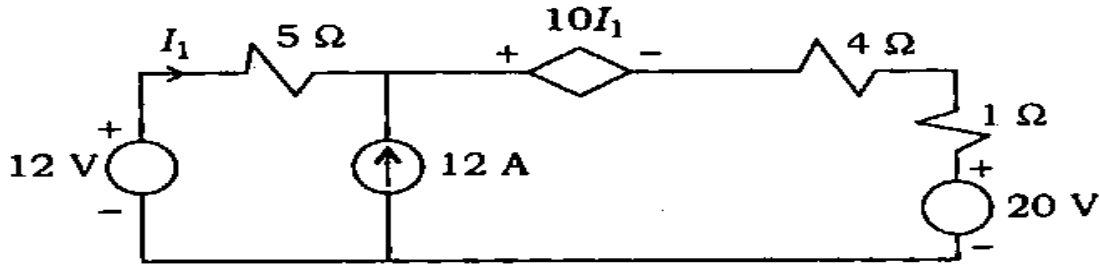


Fig. 5

2. (क) (i) चित्र 4 में दिए गए नेटवर्क की 4Ω वाली शाखा में, थेवेनिन के प्रमेय का प्रयोग करते हुए, धारा का मान ज्ञात कीजिए : 10

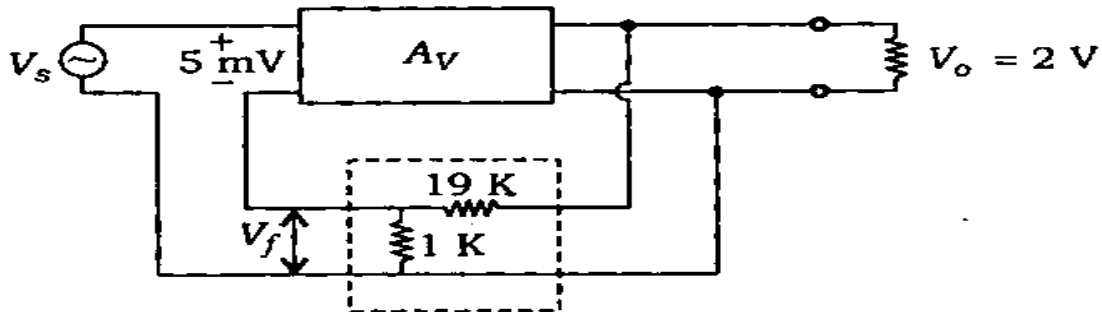


चित्र 4

- (ii) गुणधर्म $x(n) * \delta(n - n_0) = x(n - n_0)$ का प्रयोग करते हुए, $n = 2$ के लिए, संवलन योग $y(n) = x(n) * h(n)$ ज्ञात कीजिए। मान लीजिए

$$x(n) = \left(\frac{1}{2}\right)^n u(n), \quad h(n) = \left(\frac{1}{3}\right)^n u(n) \quad 10$$

- (ख) (i) एक कैस्कोड प्रवर्धक (Cascode amplifier) का परिपथ खींचिए। प्रयुक्त ट्रांजिस्टर्स के दो विन्यासों को दिखाइए। उच्च आवृत्ति के अनुप्रयोगों में ऐसे परिपथ को क्यों अधिमान्यता दी जाती है? 6
- (ii) चित्र 5 में दिखाए गए वोल्टता श्रेणी पुनर्निवेश प्रवर्धक के लिए V_f , पुनर्निवेश अनुपात β , पुनर्निवेश-रहित वोल्टता-लब्धि A_V और पुनर्निवेश सहित वोल्टता-लब्धि A_{V_f} को ज्ञात कीजिए : 6



चित्र 5

- (iii) Design a decade counter using JK FF's (MOD-10 counter) and draw the timing diagrams. 8
- (c) (i) A d.c. battery having a constant e.m.f. E is charged through a 1-phase full converter. A resistor R limits the battery charging current. Single-phase source voltage is $V_m \sin \omega t$. Sketch waveforms for source voltage, output voltage and charging current. Derive an expression for the average charging current on the assumption that each pair of thyristors is fired continuously in each half-cycle. Take V_r as the voltage drop in each conducting pair. 16
- (ii) In part (i) above, find the value of R in case battery charging current is 5 A, supply voltage is 40 V, 50 Hz; $E = 12$ V and $V_r = 1$ V. 4
3. (a) (i) Draw the circuit of Darlington emitter follower. Obtain the expressions for overall current gain and input impedance. You can use suitable approximations. Find the above two quantities if $R_B = 2$ M Ω , $R_E = 1$ k Ω . The device parameters are identical.
- $$h_{fe_1} = h_{fe_2} = 50$$
- $$h_{ie_1} = h_{ie_2} = 1 \text{ K}$$
- $$h_{oe_1} = h_{oe_2} = 20 \mu\text{A/V}$$
- 6+4=10

(iii) JK FF's (MOD-10 गणक) का प्रयोग करते हुए एक दशक गणक का अभिकल्पन कीजिए तथा इसके काल-आरेखों को बनाइए।

8

(ग) (i) एक डी० सी० बैटरी, जिसका स्थिर ई० एम० एफ० E है, को 1-कला पूर्ण परिवर्तित्र द्वारा आवेशित किया गया है। एक प्रतिरोधक R बैटरी आवेशन धारा को सीमित रखता है। एकल-कला स्रोत वोल्टता $V_m \sin \omega t$ है। स्रोत वोल्टता, निर्गम वोल्टता तथा आवेशन धारा के तरंगरूपों के चित्र बनाइए। यह कल्पना करते हुए कि थाइरिस्ट्रों का प्रत्येक युगल सतत रूप से प्रत्येक अर्ध-चक्र में सक्रिय हो जाता है, औसत आवेशन धारा के लिए एक व्यंजक व्युत्पन्न कीजिए। मान लीजिए, प्रत्येक चालक युगल में वोल्टता पात V_r है।

16

(ii) उपरिलिखित भाग (i) में, R का मान ज्ञात कीजिए, यदि बैटरी आवेशन धारा 5 A, प्रदाय वोल्टता 40 V, 50 Hz; $E = 12$ V तथा $V_r = 1$ V है।

4

3. (क) (i) डार्लिंगटन उत्सर्जक अनुगामी परिपथ का आरेख बनाइए। समग्र धारा-लब्धि तथा निवेश प्रतिबाधा के लिए व्यंजकों को व्युत्पन्न कीजिए। आप समुचित सन्निकटनों का प्रयोग कर सकते हैं। यदि $R_B = 2$ M Ω तथा $R_E = 1$ k Ω है, तो उपर्युक्त दोनों राशियों को ज्ञात कीजिए। युक्ति प्राचल एकसमान हैं।

$$h_{fe_1} = h_{fe_2} = 50$$

$$h_{ie_1} = h_{ie_2} = 1 \text{ K}$$

$$h_{oe_1} = h_{oe_2} = 20 \mu\text{A/V}$$

6+4=10

- (ii) Design a binary to Gray code converter. 10
- (b) (i) Draw the exact equivalent circuit of a three-phase induction motor. Write clearly what the various parameters represent. 10
- (ii) A three-phase, 400 V, 20 kW, 1440 r.p.m., 50 Hz, star-connected induction motor has rotor leakage impedance of $(0.4 + j1.6) \Omega$ per phase. Stator leakage impedance and rotational losses are assumed negligible. If this motor is energized from 120 Hz, 400 V, three-phase source, then calculate—
1. the motor speed at rated load torque;
 2. the slip at which maximum torque occurs. 10
- (c) (i) A plane wave has
- $$\vec{E} = E_0 \cos(\omega t - \beta x) \hat{y}$$
- and $\vec{H} = \frac{E_0}{\eta} \cos(\omega t - \beta x) \hat{z}$
- in free space, satisfying Maxwell's equations. Find the general expressions for phase constant β and intrinsic impedance η , in terms of medium parameters. Hence, calculate their values at 10 MHz. Identify the direction of propagation and type of polarization. 10

(ii) एक द्वि-आधारी से ग्रे कोड परिवर्तक की अभिकल्पना कीजिए। 10

(ख) (i) एक त्रिकला प्रेरण मोटर का यथातथ्य तुल्यकाली परिपथ बनाइए। स्पष्ट रूप से लिखिए कि विभिन्न प्राचल क्या निरूपित करते हैं। 10

(ii) एक त्रिकला, 400 V, 20 kW, 1440 r.p.m., 50 Hz, तारा-संयोजित प्रेरण मोटर की रोटर क्षरण प्रतिबाधा $(0.4 + j1.6) \Omega$ प्रति कला है। स्टेटर क्षरण प्रतिबाधा तथा घूर्णी हानियाँ नगण्य मान लीजिए। यदि इस मोटर को 120 Hz, 400 V, त्रिकला स्रोत से ऊर्जित किया गया है, तब गणना कीजिए—
 1. निर्धारित भार बल-आघूर्ण पर मोटर-चाल;
 2. वह सर्पण (slip) जिस पर बल-आघूर्ण अधिकतम होता है। 10

(ग) (i) मैक्सवेल के समीकरणों को सन्तुष्ट करते हुए एक समतल तरंग का मुक्त अवकाश में

$$\vec{E} = E_0 \cos(\omega t - \beta x) \hat{y}$$

$$\text{तथा } \vec{H} = \frac{E_0}{\eta} \cos(\omega t - \beta x) \hat{z}$$

है। कला-स्थिरांक β तथा नैज प्रतिबाधा η के लिए माध्यम प्राचलों के पदों में व्यापक व्यंजकों को ज्ञात कीजिए। फिर 10 MHz पर उनके मान ज्ञात कीजिए। संचरण की दिशा तथा ध्रुवण का प्रकार भी उल्लिखित कीजिए। 10

- (ii) A message signal $m(t)$ containing the frequency components 100 Hz, 200 Hz and 400 Hz is applied to an SSB modulator together with a carrier at 100 kHz with only USB retained. The coherent detector employed at the receiver uses a local oscillator that gives a sine wave of frequency 100.02 kHz.
1. Determine the frequency components of detector output.
 2. Determine the frequency components of detector output if only LSB is transmitted.

10

4. (a) (i) Determine the resonant frequency of the following circuit (Fig. 6) :

6

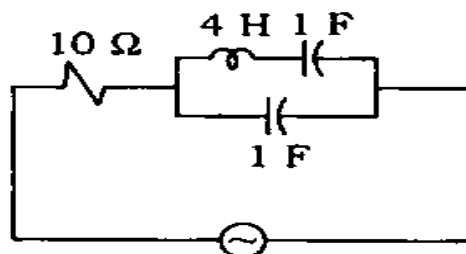


Fig. 6

- (ii) The applied a.c. voltage and the resulting current in the following circuit (Fig. 7) are in phase. Determine the coefficient of coupling and the dot polarity of coil PQ :

4

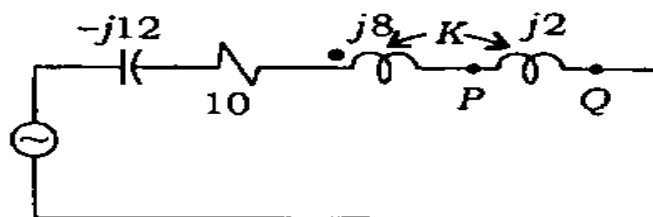


Fig. 7

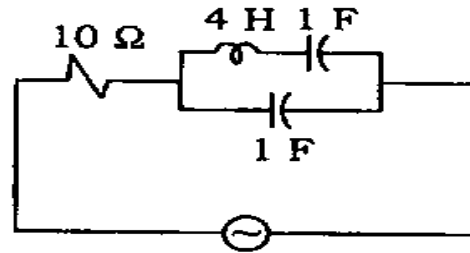
(ii) एक संदेश संकेत $m(t)$, जिसके आवृत्ति घटक 100 Hz, 200 Hz तथा 400 Hz हैं, को एक SSB मॉड्युलेटर पर केवल USB प्रतिधारित 100 kHz के वाहक के साथ भेजा गया है। अभिग्राहक पर प्रयुक्त कलासम्बद्ध संसूचक (डिटेक्टर) एक स्थानीय दोलनित्र का प्रयोग करता है, जो 100.02 kHz आवृत्ति का ज्या तरंग देता है।

1. डिटेक्टर निर्गम के आवृत्ति घटकों को ज्ञात कीजिए।
2. यदि केवल LSB को संचारित किया जाता है, तब डिटेक्टर निर्गम के आवृत्ति घटकों को ज्ञात कीजिए।

10

4. (क) (i) निम्नलिखित परिपथ (चित्र 6) का अनुनादी आवृत्ति ज्ञात कीजिए :

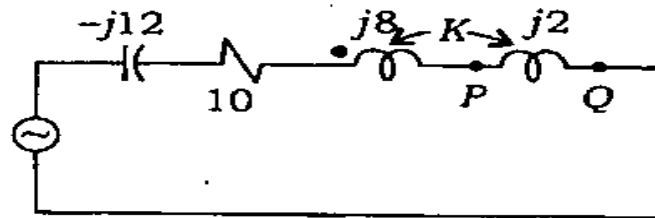
6



चित्र 6

- (ii) अनुप्रयुक्त a.c. वोल्टता तथा परिणामी धारा, निम्नलिखित परिपथ (चित्र 7) में, एक ही कला में हैं। युग्मन-गुणांक तथा कुण्डली PQ के लिए बिन्दु ध्रुवता ज्ञात कीजिए :

4



चित्र 7

(iii) The input (x)-output (y) relationship for the system is given by

$$y(n+2) + 3y(n+1) + 2y(n) = x(n)$$

$$y(0) = 1 \text{ and } y(n) = 0 \text{ for } n < 0$$

Determine $y(n)$ for unit step sequence input.

10

(b) (i) Discuss how volts/hertz control for a three-phase induction motor is similar to armature-voltage control of a d.c. motor.

8

(ii) A 10 kW, 50 Hz, 6-pole polyphase induction motor has a full-load slip of 0.04. If its friction and windage losses are 4% of the output, then compute—

1. rotor ohmic loss at full load;
2. full-load electromagnetic torque;
3. rotor efficiency.

12

(c) (i) Find the reflection coefficient and VSWR of a 75Ω rf line terminated in each case with a load of (1) short circuit, (2) open circuit, (3) $+j75 \Omega$ and (4) $-j75 \Omega$, and compare the results with those of matched load.

What is the shortest length of such a line to produce an input reactance of $+j75 \Omega$, if its propagation constant is $(0 + j1.25)$?

7

(iii) किसी तंत्र के लिए निवेश x -निर्गम y सम्बन्ध है

$$y(n+2) + 3y(n+1) + 2y(n) = x(n)$$

$$y(0) = 1 \text{ तथा } y(n) = 0, n < 0 \text{ के लिए}$$

एकांक पद अनुक्रम निवेश के लिए $y(n)$ ज्ञात कीजिए।

10

(ख) (i) यह स्पष्ट कीजिए कि कैसे किसी त्रिकला प्रेरण मोटर का वोल्ट/हर्ट्ज़ नियंत्रण एक डी० सी० मोटर के आर्मेचर-वोल्टता नियंत्रण के समान होता है।

8

(ii) एक 10 kW, 50 Hz, 6-ध्रुव बहुकला प्रेरण मोटर का पूर्ण-भार सर्पण 0.04 है। यदि इसकी घर्षण एवं वातज हानियाँ निर्गम की 4% हों, तब गणना कीजिए—

1. पूर्ण भार पर रोटर ओमीय हानि;
2. पूर्ण-भार विद्युत्चुम्बकीय बल-आघूर्ण;
3. रोटर दक्षता।

12

(ग) (i) 75 Ω वियोजित rf लाइन का परावर्तन गुणांक तथा VSWR प्रत्येक भार (1) लघु परिपथ, (2) विवृत परिपथ, (3) $+j75 \Omega$ तथा (4) $-j75 \Omega$ के लिए ज्ञात कीजिए, तथा परिणामों की तुलना सुमेल भार से कीजिए।

ऐसी लाइन की न्यूनतम लम्बाई क्या है, जो एक निवेश प्रतिघात $+j75 \Omega$ उत्पन्न कर सके, यदि इसका संचरण स्थिरांक $(0 + j1.25)$ है?

7

- (ii) A lossless coaxial cable has the two-conductor diameter ratio of 2.0. Find its inductance, capacitance and Z_0 , assuming a filling of dielectric with $\epsilon_r = 2.25$. 3
- (iii) For the probability density function $f(x) = ae^{-4|x|}$ of a random variable X with x ranging between $-\infty$ to $+\infty$, find the distribution function value of a and the probability that X lies between 0 and 1. 6
- (iv) For the angle-modulated signal given by
- $$v(t) = 5 \cos\{\pi \times 10^7 t + 2 \sin 500 \pi t\}$$
- find the maximum phase deviation and frequency deviation, and bandwidth. Is this an FM signal or a PM signal? 4

Section—B

5. (a) (i) Sketch the following function and find its Laplace transforms :
- $$f(t) = r(t) - r(t - 3)$$
- $r(t)$ is unit ramp function. 5
- (ii) Sketch the following function and determine the energy or power contained in a signal : 5

$$x(t) = u(t) + 5u(t - 1) - 6u(t - 2)$$

- (ii) एक हानिरहित समाक्षी केबल के दो चालकों का व्यास अनुपात 2.0 है। इसकी प्रेरकत्व, धारिता तथा Z_0 ज्ञात कीजिए। मान लीजिए कि परावैद्युत-भराव, $\epsilon_r = 2.25$ है। 3

- (iii) यादृच्छिक चर X के प्रायिकता घनत्व फलन $f(x) = ae^{-4|x|}$, जहाँ x का परिसर $-\infty$ से $+\infty$ है, के लिए a का आबंटन फलन मान तथा प्रायिकता कि X , 0 तथा 1 के मध्य स्थित रहता है, ज्ञात कीजिए। 6

- (iv) कोण मॉडुलित संकेत

$$v(t) = 5 \cos\{\pi \times 10^7 t + 2 \sin 500 \pi t\}$$

- के लिए अधिकतम कला विचलन और आवृत्ति विचलन तथा बैण्ड चौड़ाई ज्ञात कीजिए। क्या यह FM संकेत है अथवा PM संकेत? 4

खण्ड—ख

5. (क) (i) निम्नलिखित फलन का चित्र बनाइए तथा इसका लाप्लास रूपान्तरण ज्ञात कीजिए :

$$f(t) = r(t) - r(t-3)$$

- $r(t)$ एकांक प्रवण फलन है। 5

- (ii) निम्नलिखित फलन का चित्र बनाइए तथा संकेत में समाहित ऊर्जा अथवा शक्ति ज्ञात कीजिए : 5

$$x(t) = u(t) + 5u(t-1) - 6u(t-2)$$

- (iii) In the circuit shown below (Fig. 8), the switch S is in position '1' long enough to establish steady-state conditions and at $t = 0$ is switched to position '2'. Draw 's-domain' network :

5

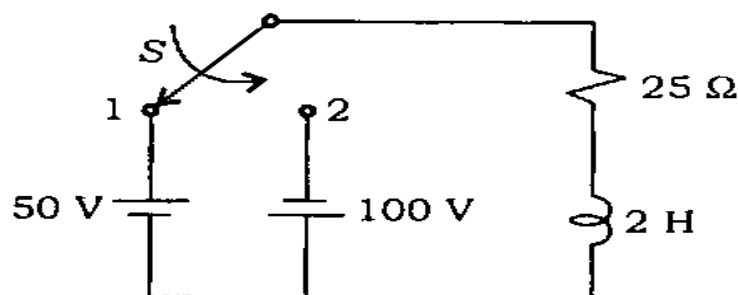


Fig. 8

- (b) (i) Draw the circuit of an opamp integrator. Sketch the output waveform, when the input is a symmetrical square wave of amplitude ± 3 V and the repetition frequency is 1 kHz.
- (ii) Determine the reading of the ideal voltmeter connected across a silicon diode shown in Fig. 9 :

4

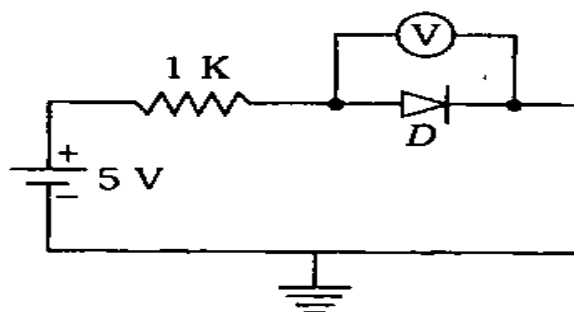


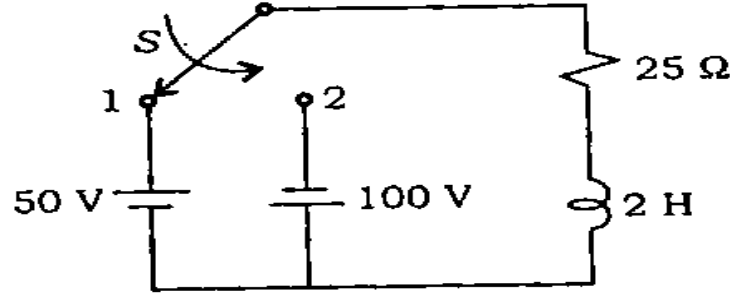
Fig. 9

Assume the forward voltage of diode to be 0.7 V. Find also the current through the diode.

4

- (iii) नीचे दिखाए गए परिपथ (चित्र 8) में, स्विच S स्थिति '1' में पर्याप्त रूप में बना रहता है ताकि अपरिवर्त्य स्थिति प्राप्त हो जाए तथा $t=0$ पर इसका स्विचन स्थिति '2' में कर दिया जाता है। इसका 's-क्षेत्र' नेटवर्क बनाइए :

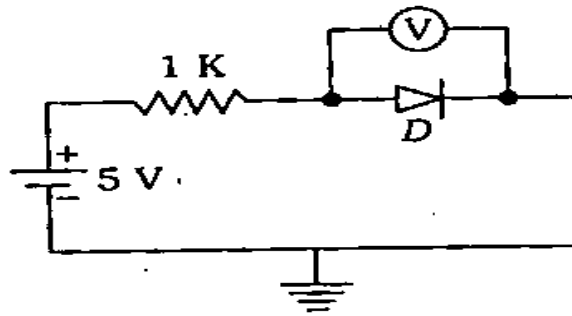
5



चित्र 8

- (ख) (i) एक opamp समाकलक का परिपथ बनाइए। निर्गम तरंगरूप का चित्र बनाइए, जब निवेश $\pm 3\text{ V}$ आयाम की एक सममित वर्ग तरंग है तथा पुनरावर्ती आवृत्ति 1 kHz है।
- (ii) चित्र 9 में दिखाए गए सिलिकॉन डायोड में लगे आदर्श वोल्टमीटर का पाठ्यांक ज्ञात कीजिए :

4



चित्र 9

मान लीजिए, डायोड की अग्र वोल्टता 0.7 V है। डायोड में से धारा भी ज्ञात कीजिए।

4

- (iii) Realize an Astable Multivibrator using 555 timer to produce a square wave of frequency 1 kHz with duty cycle of 50%. Mention three applications of timer. 7
- (c) (i) In three-phase transformers, discuss the use of tertiary windings. 10
- (ii) A three-phase star-delta transformer has its secondary delta open-circuited. A voltmeter is placed across open-circuited terminals. Will the voltmeter read zero? Discuss. 5
- (d) (i) A 50-ohm lossless line is terminated with a dipole of input impedance $(73 + j42) \Omega$. Find the reflection coefficient, VSWR, and estimate the reflected and transmitted powers, if the input power to the line is 10 W. Also calculate the maximum and minimum impedances on the line, and suggest two methods of matching such a load to the line appropriately. 10
- (ii) Determine the noise bandwidth of the first-order RC integrator with cut-off frequency f_c . Define the term noise bandwidth. 5

- (iii) 50% कर्मचक्र (duty cycle) और 1 kHz आवृत्ति की एक वर्ग तरंग उत्पन्न करने के लिए 555 टाइमर का प्रयोग करके एक Astable Multivibrator बनाइए। टाइमर के तीन अनुप्रयोग बताइए। 7
- (ग) (i) त्रिकला परिणामित्रों में तृतीयक कुण्डलन के प्रयोग को स्पष्ट कीजिए। 10
- (ii) एक त्रिकला तारा-डेल्टा परिणामित्र की द्वितीयक डेल्टा का विवृत-परिपथन किया गया है। एक वोल्टमीटर को विवृत-परिपथित टर्मिनलों के मध्य लगाया गया। क्या वोल्टमीटर में पाठ्यांक शून्य होगा? व्याख्या कीजिए। 5
- (घ) (i) एक 50Ω की हानिरहित लाइन को एक डाइपोल से, जिसकी निवेश प्रतिबाधा $(73 + j42) \Omega$ है, वियोजित किया गया है। इसका परावर्तन गुणांक, VSWR तथा परावर्तित एवं संचरित शक्ति ज्ञात कीजिए, यदि लाइन में निवेश शक्ति 10 W है। लाइन पर अधिकतम तथा न्यूनतम प्रतिबाधाओं की भी गणना कीजिए तथा दो विधियों को सुझाइए जो लाइन में ऐसे भार को उचित रूप से सुमेलित कर सके। 10
- (ii) प्रथम कोटि के RC समाकलक की, विच्छेद आवृत्ति f_c के लिए, रव बैंड चौड़ाई ज्ञात कीजिए। रव बैंड चौड़ाई की परिभाषा दीजिए। 5

6. (a) (i) Using Fourier transform method, obtain expression for $v(t)$ in the following network (Fig. 10) : 6

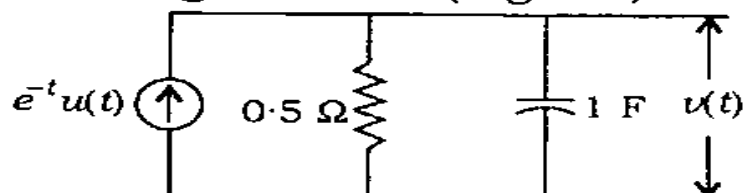
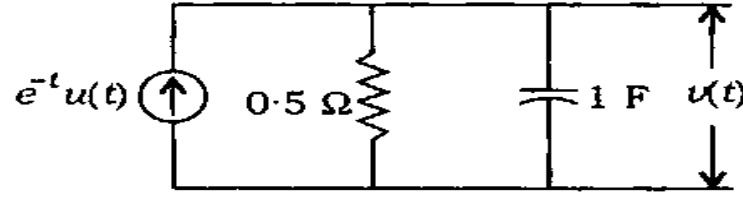


Fig. 10

- (ii) The z-parameters of a symmetrical two-port network (consisting of passive elements only) are given by $z_{11} = \frac{2}{3} \Omega$ and $z_{21} = \frac{1}{3} \Omega$. Obtain equivalent T-network. If this network is excited by a 2-volt source having internal resistance of 1 ohm, determine the load resistance to be connected across port-2 which will receive maximum power. 10
- (iii) State the differentiation property of Fourier transforms. Hence, obtain the Fourier transform of a Signum function. Sketch its magnitude spectrum. 4
- (b) (i) Design an opamp second-order Butterworth low-pass filter (LPF) for a cut-off frequency of 2 kHz. Compare the response curve with that of first-order LPF. 10
- (ii) With the aid of circuit, draw $R/2R$ ladder DAC and discuss its operation. 6
- (iii) With $V_{\text{REF}} = 5 \text{ V}$ for the DAC, find the resolution and full-scale output of this converter. 4

6. (क) (i) नीचे दिए गए नेटवर्क (चित्र 10) में फूरिये रूपान्तरण विधि का प्रयोग करते हुए $v(t)$ के लिए व्यंजक प्राप्त कीजिए :

6



चित्र 10

- (ii) एक सममित द्वि-द्वार नेटवर्क (जिसमें केवल निष्क्रिय अवयव हैं) के z -प्राचल हैं $z_{11} = \frac{2}{3} \Omega$, $z_{21} = \frac{1}{3} \Omega$. तुल्यमान T-नेटवर्क प्राप्त कीजिए। यदि इस नेटवर्क को 2-वोल्ट स्रोत से उत्तेजित किया जाय, जिसका आन्तरिक प्रतिरोध 1Ω है, तब द्वार-2 पर जोड़े जाने वाले भार प्रतिरोध को ज्ञात कीजिए जो अधिकतम शक्ति प्राप्त करेगा। 10
- (iii) फूरिये रूपान्तरण का अवकलन गुण बताइए। फिर एक सिगनल फलन का फूरिये रूपान्तरण ज्ञात कीजिए। इसके परिमाण स्पेक्ट्रम का चित्र बनाइए। 4
- (ख) (i) एक opamp द्वितीय-कोटि बंटवर्ध निम्न-पावरक फिल्टर (एल० पी० एफ०) को, विच्छेद आवृत्ति 2 kHz के लिए, अभिकल्पित कीजिए। इसके अनुक्रिया वक्र की तुलना प्रथम कोटि के एल० पी० एफ० के अनुक्रिया वक्र से कीजिए। 10
- (ii) परिपथ की सहायता से $R/2R$ सोपान डी० ए० सी० बनाइए तथा इसके प्रचालन की व्याख्या कीजिए। 6
- (iii) डी० ए० सी० के लिए $V_{REF} = 5 V$ लेते हुए, इस परिवर्तित्र का स्पष्टता सूचन तथा पूर्ण-स्केल निर्गम प्राप्त कीजिए। 4

- (c) Write voltage equations governing the performance of type-A chopper during on-period T_{on} and off-period T_{off} for the RLE type load. Hence, obtain therefrom, using Laplace transform, the expressions for the maximum and minimum currents taken by the load. Assume continuous conduction. 20
7. (a) (i) Using an opamp and RC network, explain the working of a Wien bridge oscillator. For a frequency of 1 kHz, design a Wien bridge oscillator. 6+4=10
- (ii) Convert a clocked SR Flip-Flop to a clocked JK FF. 4+3+3=10
- (b) (i) Speed control of a three-phase induction motor with constant supply voltage and reduced supply frequency is rarely used in practice. Justify this statement. 6
- (ii) Describe stator frequency control for the speed control of a three-phase induction motor. Derive expressions for motor torque, maximum torque and the slip at which it occurs. State the various assumptions made. 14
- (c) (i) A lossy non-magnetic medium has $\epsilon_r = 4.0$ and a phase constant of 0.10 rad/m at 2.0 MHz. Determine its loss tangent, conductivity, propagation constant, intrinsic impedance and skin depth. 10

(ग) आर० एल० ई० प्ररूप के भार के लिए प्ररूप-A विच्छेदक के निष्पादन को दशनि वाले वोल्टता समीकरणों को, चालू अवधि T_{on} तथा बन्द अवधि T_{off} के लिए लिखिए। अतः, लाप्लास रूपान्तरण का प्रयोग करते हुए, भार द्वारा ली गई अधिकतम एवं न्यूनतम धारा के लिए व्यंजक प्राप्त कीजिए। सतत चालकता मानिए। 20

7. (क) (i) एक opamp तथा RC नेटवर्क का प्रयोग करते हुए, एक वीन सेतु दोलित्र की कार्यविधि को स्पष्ट कीजिए। 1 kHz आवृत्ति के लिए एक वीन सेतु दोलित्र का अभिकल्पन कीजिए। 6+4=10

(ii) एक कालद SR फ्लिप-फ्लॉप का एक कालद JK FF में परिवर्तन कीजिए। 4+3+3=10

(ख) (i) निश्चित प्रदाय वोल्टता तथा न्यूनीकृत प्रदाय आवृत्ति के साथ एक त्रिकला प्रेरण मोटर के चाल नियंत्रण को बहुत कम व्यवहार में प्रयोग किया जाता है। इस कथन के औचित्य पर प्रकाश डालिए। 6

(ii) त्रिकला प्रेरण मोटर की चाल नियंत्रण के लिए स्टेटर आवृत्ति नियंत्रण विधि का वर्णन कीजिए। मोटर बल-आघूर्ण, अधिकतम बल-आघूर्ण तथा सर्पण, जिस पर यह प्राप्त होता है, के लिए व्यंजकों को व्युत्पन्न कीजिए। किए गए विभिन्न कल्पनाओं को बताइए। 14

(ग) (i) एक हानियुक्त विद्युम्बकीय माध्यम की $\epsilon_r = 4.0$ तथा कला-स्थिरांक 0.10 rad/m , 2.0 MHz पर है। इसकी हानि स्पर्शज्या, चालकता, संचरण स्थिरांक, नैज प्रतिबाधा तथा त्वचा (स्किन) गहराई ज्ञात कीजिए। 10

- (ii) An FM system uses pre-emphasis and de-emphasis filters having the following transfer functions :

$$H_p(f) = k \left[1 + j \frac{f}{f_0} \right]$$

$$H_d(f) = \frac{1}{k} \left[\frac{1}{1 + j(f / f_0)} \right]$$

1. Find the scaling factor k so that the average power of the emphasized signal is same as that of original signal $m(t)$.
2. Find the corresponding value of improvement factor I produced by using this pair of pre-emphasis and de-emphasis filters.

10

8. (a) (i) A linear network has a driving-point admittance $Y(s)$ given by

$$Y(s) = \frac{12(s+1)}{s(s+2)(s+3)}$$

Determine current in the network supplied by unit impulse voltage. What would be the current in the circuit when a unit step voltage is applied?

10

- (ii) एक FM तंत्र में पूर्व-प्रबलन एवं निष्प्रबलन फिल्टरों का प्रयोग होता है, जिनके अंतरण फलन निम्न हैं :

$$H_p(f) = k \left[1 + j \frac{f}{f_0} \right]$$

$$H_d(f) = \frac{1}{k} \left[\frac{1}{1 + j(f / f_0)} \right]$$

1. अनुमापन गुणक k ज्ञात कीजिए, जिससे प्रबलित संकेत की औसत शक्ति, मूल संकेत $m(t)$ की औसत शक्ति के बराबर हो।
2. इस पूर्व-प्रबलन एवं निष्प्रबलन फिल्टर-युगल के प्रयोग से उत्पन्न सुधार गुणक I का संगत मान ज्ञात कीजिए।

10

8. (क) (i) एक रैखिक नेटवर्क की चालन-बिन्दु प्रवेश्यता $Y(s)$ निम्न द्वारा दी जाती है :

$$Y(s) = \frac{12(s+1)}{s(s+2)(s+3)}$$

- नेटवर्क में एकांक आवेग वोल्टता द्वारा प्रदान की गई धारा ज्ञात कीजिए। यदि एकांक सोपान वोल्टता प्रदान की जाय, तो परिपथ में धारा कितनी होगी? 10

- (ii) Write the node equations for the network shown in Fig. 11. Assume node ② as a reference node : 10

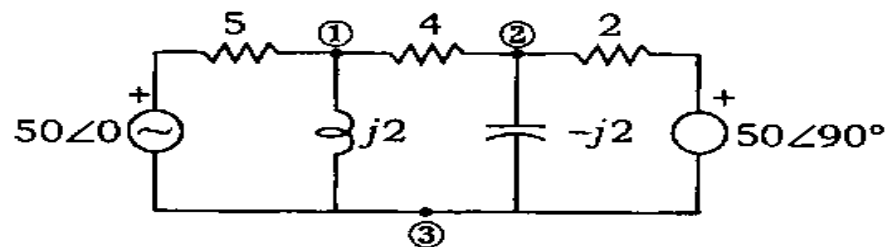
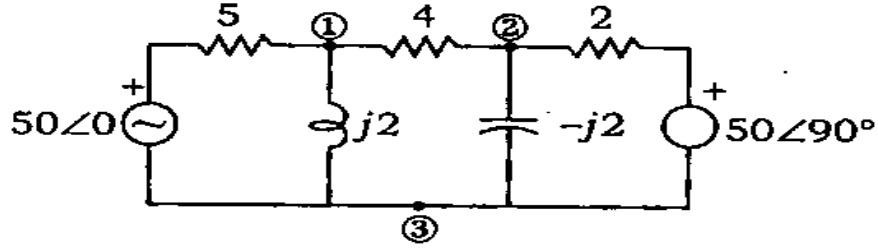


Fig. 11

- (b) (i) The primary winding of a single-phase transformer is energized from a fixed sinusoidal voltage with secondary open-circuited. If a small portion of iron core is removed, discuss what would happen to the magnitudes of its exciting current, core flux and the no-load power factor. 7
- (ii) Explain why transformer rating is expressed in VA or kVA. Describe the significance of all the items mentioned on the nameplate of a single-phase transformer. 6
- (iii) Derive an expression for the per unit voltage regulation of a single-phase transformer. Show that magnitude of per unit voltage regulation is equal to per unit value of equivalent leakage impedance of the transformer. 7

- (ii) दिखाए गए नेटवर्क (चित्र 11) के लिए नोड समीकरणों को ज्ञात कीजिए। नोड ② को सन्दर्भ नोड मान लीजिए :

10



चित्र 11

- (ख) (i) एकल-कला परिणामित्र की प्राथमिक कुण्डली को, द्वितीयक कुण्डली को विवृत-परिपथित रखकर, निश्चित ज्यावक्रीय वोल्टता से ऊर्जित किया जाता है। यदि लौह क्रोड के कुछ अंश को निकाल दिया जाता है, तब व्याख्या कीजिए कि उसके उत्तेजन धारा, क्रोड फ्लक्स तथा शून्य-भार शक्ति गुणक के परिमाण का क्या होगा।

7

- (ii) स्पष्ट कीजिए कि परिणामित्र के निर्धारण को VA अथवा kVA में क्यों व्यक्त किया जाता है। एकल-कला परिणामित्र के नाम-पट्टिका पर लिखे जाने वाले प्रत्येक मद के महत्व को समझाइए।

6

- (iii) एकल-कला परिणामित्र के प्रति एकांक वोल्टता नियमन के लिए एक व्यंजक व्युत्पन्न कीजिए। यह दिखाइए कि प्रति एकांक वोल्टता नियमन का परिमाण, परिणामित्र के प्रति एकांक तुल्यमान क्षरण प्रतिबाधा के परिमाण के बराबर होता है।

7

- (c) (i) A plane wave having

$$\bar{E} = 110 \cos(\omega t - 4\pi x) \hat{z} \text{ V/m}$$

is normally incident on a medium of $\epsilon_r = 9$, $\mu_r = 4$ and $\sigma = 0$, from a perfect dielectric medium of $\epsilon_r = 4.0$. Find the reflection and transmission coefficients, phase constants and list out the time-domain expressions for incident, reflected and transmitted electric fields.

10

- (ii) Establish the time-domain expression for the AM signal at 60% modulation level with modulating signal as $5 \cos(200\pi t)$ and carrier as $50 \cos(10^4 \pi t)$, and list out its Fourier transform. Find out the amplitude sensitivity constant, side-band powers and efficiency.

10

(ग) (i) एक समतल तरंग का, जिसका

$$\vec{E} = 110 \cos(\omega t - 4\pi x) \hat{z} \text{ V/m}$$

है, एक माध्यम पर जिसका $\epsilon_r = 9$, $\mu_r = 4$ तथा $\sigma = 0$ है, एक आदर्श परावैद्युत माध्यम, जिसका $\epsilon_r = 4.0$ है, से अभिलम्बतः आपतन होता है। इसके परावर्तन एवं संचरण गुणांक, कला-स्थिरांक ज्ञात कीजिए तथा आपतित, परावर्तित एवं संचरित विद्युत्-क्षेत्रों के लिए काल-क्षेत्र व्यंजकों को सूचीबद्ध कीजिए।

10

(ii) AM संकेत के लिए, जिसका मॉडुलन स्तर 60% तथा मॉडुलन संकेत $5 \cos(200\pi t)$ और वाहक $50 \cos(10^4 \pi t)$ है, काल-क्षेत्र व्यंजक प्राप्त कीजिए एवं इसके फूरिये रूपान्तरण की सूची बनाइए। आयाम संवेद्यता स्थिरांक, पार्श्व-बैंड शक्तियाँ तथा दक्षता ज्ञात कीजिए।

10

★ ★ ★

C-DTN-K-FFA**वैद्युत इन्जीनियरी****प्रश्न-पत्र—I**

समय : तीन घण्टे

पूर्णांक : 300

अनुदेश

प्रत्येक प्रश्न हिन्दी और अंग्रेजी दोनों में छपा है।

प्रश्नों के उत्तर उसी माध्यम में लिखे जाने चाहिए जिसका उल्लेख आपके प्रवेश-पत्र में किया गया है, और इस माध्यम का स्पष्ट उल्लेख उत्तर-पुस्तक के मुख-पृष्ठ पर अंकित निर्दिष्ट स्थान पर किया जाना चाहिए। प्रवेश-पत्र पर उल्लिखित माध्यम के अतिरिक्त अन्य किसी माध्यम में लिखे गए उत्तर पर कोई अंक नहीं मिलेंगे।

प्रश्न संख्या 1 और 5 अनिवार्य हैं। बाकी प्रश्नों में से प्रत्येक खण्ड से कम-से-कम एक प्रश्न चुनकर किन्हीं तीन प्रश्नों के उत्तर दीजिए।

प्रत्येक प्रश्न के लिए नियत अंक प्रश्न के अन्त में दिए गए हैं।

यदि आवश्यक हो, तो उपयुक्त आँकड़ों का चयन कीजिए तथा उनको निर्दिष्ट कीजिए।

प्रतीक/संकेत प्रचलित अर्थों में प्रयुक्त हैं, अन्यथा निर्दिष्ट हैं।

Note : English version of the Instructions is printed on the front cover of this question paper.