

N^o 000362

C-DTN-J-QIB

PHYSICS

Paper II

Time Allowed : Three Hours

Maximum Marks : 300

INSTRUCTIONS

Each question is printed both in Hindi and in English.

Answers must be written in the medium specified in the Admission Certificate issued to you, which must be stated clearly on the cover of the answer-book in the space provided for the purpose. No marks will be given for the answers written in a medium other than that specified in the Admission Certificate.

Candidates should attempt Questions no. 1 and 5 which are compulsory, and any three of the remaining questions selecting at least one question from each Section.

The number of marks carried by each question is indicated at the end of the question.

Symbols/notations carry usual meaning.

Assume suitable data if considered necessary and indicate the same clearly. Some constants are given at the end of questions.

ध्यान दें : अनुदेशों का हिन्दी रूपान्तर इस प्रश्न-पत्र के पिछले पृष्ठ पर छपा है ।

SECTION A

1. (a) Using dimensional analysis, explain why the angular momentum of a particle cannot be \hbar^2 . 10

(b) (i) Establish that

$$\begin{aligned}hc &= 1240 \text{ eV. nm} \\ &= 1240 \text{ MeV. fm}\end{aligned}$$

(ii) The energy levels of a hydrogen atom are given by

$$E_n = (-1/n^2) \text{ Ryd,}$$

where

$$1 \text{ Ryd} = hcR.$$

Show that

$$R = 1.097 \times 10^7 \text{ m}^{-1}.$$

What exactly is R ? 10

(c) Identify all the spin-half particles in the following list : 10

Antineutron, Antiproton, Muon, Muon Neutrino, Neutral Kaon, Neutral Sigma, Neutral Xi, Neutron, Photon, Positive Pion, Positron, Proton, u-quark.

खण्ड क

1. (क) विमीय विश्लेषण का इस्तेमाल करते हुए, समझाइए कि किसी कण का कोणीय संवेग \hbar^2 क्यों नहीं हो सकता है। 10

(ख) (i) स्थापित कीजिए कि
 $hc = 1240 \text{ eV} \cdot \text{nm}$
 $= 1240 \text{ MeV} \cdot \text{fm}$

(ii) हाइड्रोजन परमाणु के ऊर्जा स्तर निम्नलिखित द्वारा दत्त हैं

$$E_n = (-1/n^2) \text{ Ryd},$$

जहाँ

$$1 \text{ Ryd} = hcR.$$

दर्शाइए कि

$$R = 1.097 \times 10^7 \text{ m}^{-1}.$$

R वस्तुतः क्या है ?

10

(ग) नीचे दी गई सूची में सभी प्रचक्रण-अर्ध कणों की पहचान कीजिए :

10

प्रतिन्यूट्रॉन, प्रतिप्रोटॉन, म्यूऑन, म्यूऑन न्यूट्रीनो,
उदासीन केऑन, उदासीन सिग्मा, उदासीन Xi,
न्यूट्रॉन, फोटॉन, धनात्मक पाइऑन, पॉज़िट्रॉन, प्रोटॉन,
u-क्वार्क ।

- (d) (i) Find the ground state total orbital (L) and total spin (S) quantum numbers for nitrogen.
- (ii) Find the L and S values of the two "first excited states" of helium atom. 10
- (e) Explain fluorescence and phosphorescence in electronically excited molecules. 10
- (f) $2^2S_{y_2}$ level in H atom is 1058 MHz above the $2^2P_{y_2}$ level.
- (i) What is this known as ?
- (ii) Express the above frequency in cm^{-1} .
- (iii) Calculate the energy difference between the above two levels in eV. 10

2. (a) Show that the Pauli Spin Matrices obey the following relations : 20
- (i) $\text{Tr}(\sigma_x) = \text{Tr}(\sigma_y)$
- (ii) $\det(\sigma_y) = \det(\sigma_z)$
- (iii) The eigenvalues of σ_z and σ_x are the same.
- (iv) Write down the y-component of the spin angular momentum matrix corresponding to an antineutrino.

- (घ) (i) नाइट्रोजन के लिए निम्नतम अवस्था कुल कक्षक (L) और कुल प्रचक्रण (S) क्वांटम संख्याएँ ज्ञात कीजिए ।
- (ii) हीलियम परमाणु की दो "प्रथम उत्तेजित अवस्थाओं" के L और S मानों को ज्ञात कीजिए । 10
- (ङ) इलेक्ट्रॉनिकतः उत्तेजित अणुओं में प्रतिदीप्ति और स्फुरदीप्ति को स्पष्ट कीजिए । 10
- (च) H परमाणु में $2^2S_{y_2}$ स्तर $2^2P_{y_2}$ स्तर से 1058 MHz ऊँचा है ।
- (i) इसको क्या कहा जाता है ?
- (ii) उपर्युक्त आवृत्ति को cm^{-1} में अभिव्यक्त कीजिए ।
- (iii) उपर्युक्त दो स्तरों के बीच eV में ऊर्जा अंतर का परिकलन कीजिए । 10

2. (क) दर्शाइए कि पाउली प्रचक्रण आव्यूह निम्नलिखित सम्बन्धों का अनुपालन करते हैं : 20
- (i) $\text{Tr}(\sigma_x) = \text{Tr}(\sigma_y)$
- (ii) $\det(\sigma_y) = \det(\sigma_z)$
- (iii) σ_z और σ_x के आइगनमान एक ही हैं ।
- (iv) प्रतिन्यूट्रिनो के संगत प्रचक्रण कोणीय संवेग आव्यूह के y-घटक को लिखिए ।

- (b) (i) The quantum mechanical probability distribution function of an electron in the ground state of the hydrogen atom is

$$P(r) = Nr^2 \exp(-2br).$$

Using the result

$$\int_0^{\infty} P(r) dr = 1,$$

deduce that N is proportional to b^3 .

- (ii) Prove that the value of $40 k_B T$ at $T = 300$ K is nearly 1 eV. Hence determine the Fermi temperature of a metal whose Fermi energy is 9.4 eV.

- (iii) Show that the Fermi velocity is related to the Fermi energy of electrons through the

$$\text{relation } \frac{v_F}{c} = 1.98 \left(\frac{E_F}{1 \text{ MeV}} \right)^{1/2}. \quad 20$$

- (c) Show that the time-dependent part of all the solutions of the Schrödinger equation in one-dimension has the structure

$$\phi(t) = \exp(-i E t / \hbar),$$

provided the potential is not an explicit function of time. 20

- (ख) (i) एक हाइड्रोजन परमाणु की निम्नतम अवस्था में इलेक्ट्रॉन का क्वांटम यांत्रिक प्रायिकता वितरण फलन निम्नलिखित है :

$$P(r) = Nr^2 \exp(-2br).$$

परिणाम

$$\int_0^{\infty} P(r) dr = 1,$$

का इस्तेमाल करते हुए निगमन कीजिए कि N समानुपातिक है b^3 के ।

- (ii) सिद्ध कीजिए कि $T = 300 \text{ K}$ पर $40 k_B T$ का मान लगभग 1 eV होता है । अतएव एक ऐसी धातु के फर्मी ताप का निर्धारण कीजिए, जिसकी फर्मी ऊर्जा 9.4 eV हो ।

- (iii) दर्शाइए कि फर्मी वेग निम्नलिखित सम्बन्ध के द्वारा इलेक्ट्रॉनों की फर्मी ऊर्जा के साथ सम्बन्धित है :

$$\frac{v_F}{c} = 1.98 \left(\frac{E_F}{1 \text{ MeV}} \right)^{1/2} \quad 20$$

- (ग) दर्शाइए कि एक-विमा में श्रोडिंगर समीकरण के सभी हलों के समय-निर्भर भाग की निम्नलिखित संरचना होती है :

$$\phi(t) = \exp(-i E t / \hbar),$$

बशर्ते कि विभव समय का एक सुव्यक्त फलन नहीं हो । 20

3. (a) (i) Consider a positron in a box. If the energy released is 60 eV when it jumps from the third excited state to the ground state, show that the width of the potential is nearly 0.3 nm.

(ii) Prove that the most probable distance of an electron from the proton (in the hydrogen atom) is the Bohr radius of the hydrogen atom. Consider only the ground state. 20

(b) (i) Consider a particle in a three-dimensional box. Derive an expression for $g(E)$, the density of states.

(ii) Show that

$$\frac{g(p)}{g(E)} = \frac{dE}{dp},$$

where $g(p)$ is the density of states in the momentum space. Deduce that $g(p)$ is proportional to p^2 for a free non-relativistic particle. 20

(c) What was the aim of Stern – Gerlach experiment? Why were silver atoms chosen instead of electrons in the experiment? What was the outcome of the experiment? 20

3. (क) (i) एक बक्से में एक पॉज़िट्रॉन पर विचार कीजिए । जब वह तीसरी उत्तेजित अवस्था से निम्नतम अवस्था पर कूदता है, तब उन्मोचित ऊर्जा 60 eV होती है । दर्शाइए कि विभव की चौड़ाई लगभग 0.3 nm है ।

(ii) सिद्ध कीजिए कि (हाइड्रोजन परमाणु में) प्रोटॉन से इलेक्ट्रॉन की अधिकतम प्रायिक दूरी हाइड्रोजन परमाणु की बोहर त्रिज्या होती है । केवल निम्नतम अवस्था पर विचार कीजिए ।

20

(ख) (i) एक त्रि-विमीय बक्से में एक कण पर विचार कीजिए । $g(E)$, अवस्थाओं के घनत्व के लिए एक व्यंजक व्युत्पन्न कीजिए ।

(ii) दर्शाइए कि

$$\frac{g(p)}{g(E)} = \frac{dE}{dp},$$

जहाँ $g(p)$ संवेग समष्टि में अवस्थाओं का घनत्व है । निगमित कीजिए कि $g(p)$ मुक्त गैर-आपेक्षिकीय कण के लिए p^2 के समानुपाती है ।

20

(ग) स्टर्न - गेर्लाख प्रयोग का क्या लक्ष्य था ? क्या कारण है कि उस प्रयोग में इलेक्ट्रॉनों के बजाय रजत परमाणुओं को चुना गया था ? उस प्रयोग के क्या परिणाम थे ?

20

4. (a) Discuss the vibrational spectra of a diatomic molecule treating it as a harmonic oscillator as well as an anharmonic oscillator and compare them. 20
- (b) (i) Explain spin-orbit coupling of an atomic electron.
- (ii) Show that the 2p state in the H atom splits up into two substates due to spin-orbit coupling.
- (iii) Calculate the energy of separation in eV, resulting from the spin-orbit coupling when the magnetic field experienced by the electron is 0.4 T. 20
- (c) Explain Born – Oppenheimer approximation. Discuss the intensity distribution in the vibrational electronic spectra of a diatomic molecule on the basis of Franck – Condon principle. 20

4. (क) एक द्वि-परमाण्विक अणु को संनादी दोलक और अ-संनादी दोलक मानते हुए, उसके कंपनीय स्पेक्ट्रमों पर चर्चा कीजिए और उनके बीच तुलना भी कीजिए । 20
- (ख) (i) परमाण्विक इलेक्ट्रॉन के प्रचक्रण-कक्षा युग्मन को स्पष्ट कीजिए ।
- (ii) दर्शाइए कि H परमाणु में 2p अवस्था प्रचक्रण-कक्षा युग्मन के कारण दो उप-अवस्थाओं में विपाटित हो जाती है ।
- (iii) जब इलेक्ट्रॉन द्वारा अनुभूत चुंबकीय क्षेत्र 0.4 T हो, तब प्रचक्रण-कक्षा युग्मन के फलस्वरूप eV में पृथक्करण ऊर्जा का परिकलन कीजिए । 20
- (ग) बॉर्न - ओपेनहाइमर सन्निकटन को स्पष्ट कीजिए ।
फ्रैंक - कॉन्डन सिद्धांत के आधार पर द्वि-परमाण्विक अणु के कंपनीय इलेक्ट्रॉनिक स्पेक्ट्रमों में तीव्रता वितरण पर चर्चा कीजिए । 20

SECTION B

5. (a) What are the field quanta of weak and electromagnetic interactions? Show that weak interaction is a short range force while electromagnetic interaction is a long range one. 10
- (b) Write down the Yukawa potential and derive an expression for the mass of π -meson in terms of range of nuclear force. What part of the Nucleon – Nucleon interaction is explained by this potential? 10
- (c) Show that the reciprocal lattice of a hexagonal lattice is a hexagonal lattice with a rotation of axes. 10
- (d) A type-II superconducting material with superconducting transition temperature T_c is placed in a magnetic field. What is the material state (normal or superconducting or mixed) for
- (i) $T < T_c$; $H > H_{c_2}$
 - (ii) $T > T_c$; $H < H_{c_1}$
 - (iii) $T < T_c$; $H_{c_1} < H < H_{c_2}$
 - (iv) $T < T_c$; $H < H_{c_1}$
 - (v) $T > T_c$; $H > H_{c_2}$

where H_{c_1} and H_{c_2} are the lower and upper critical fields for a type-II superconductor. $2 \times 5 = 10$

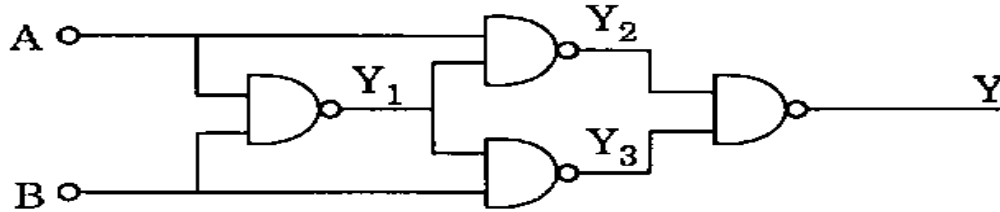
खण्ड ख

5. (क) दुर्बल और विद्युत्-चुंबकीय अन्योन्यक्रियाओं के क्षेत्र क्वांटा क्या होते हैं ? दर्शाइए कि दुर्बल अन्योन्यक्रिया एक लघु परास बल है, जबकि विद्युत्-चुंबकीय अन्योन्यक्रिया एक दीर्घ परास बल है । 10
- (ख) युकावा विभव लिखिए और नाभिकीय बल के परास के रूप में π -मेसॉन के द्रव्यमान के लिए एक व्यंजक व्युत्पन्न कीजिए । इस विभव द्वारा न्यूक्लिऑन-न्यूक्लिऑन अन्योन्यक्रिया का कौनसा भाग स्पष्ट होता है ? 10
- (ग) दर्शाइए कि षट्कोणीय जालक का व्युत्क्रमणीय जालक, अक्षों के घूर्णन के साथ एक षट्कोणीय जालक होता है । 10
- (घ) अतिचालक संक्रमण ताप T_c सहित एक प्रकार-II अतिचालक पदार्थ एक चुंबकीय क्षेत्र में रखा हुआ है । निम्नलिखित के लिए पदार्थ अवस्था (प्रसामान्य या अतिचालक या मिश्रित) क्या होगी :

- (i) $T < T_c$; $H > H_{c_2}$
- (ii) $T > T_c$; $H < H_{c_1}$
- (iii) $T < T_c$; $H_{c_1} < H < H_{c_2}$
- (iv) $T < T_c$; $H < H_{c_1}$
- (v) $T > T_c$; $H > H_{c_2}$

जहाँ H_{c_1} और H_{c_2} प्रकार-II अतिचालक के लिए निम्न और उपरि क्रांतिक क्षेत्र हैं । 2×5=10

- (e) Verify that the circuit shown below is an exclusive OR. 10



- (f) Silicon is the most popular semiconductor material used for the fabrication of electronic devices and integrated circuits. Why ? Give at least five reasons. 10

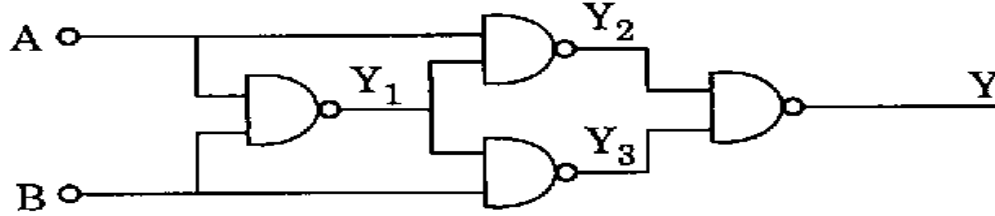
6. (a) What is the simplest two-nucleon bound system ? How does its study help in obtaining information about nuclear forces ? Indicate clearly how the non-central forces can be explained by the observed magnetic moment of this system. 20

- (b) At what energies, do we anticipate the unification of strong and electroweak interactions ? What will happen to coupling constants of these interactions in this situation ? How does unification indicate the decay of proton and existence of leptoquark ? 20

- (c) Compare the methods of electron scattering and neutron scattering experiments to obtain information about nuclear size. 20

- (ड) सत्यापित कीजिए कि नीचे दिया गया परिपथ एक अनन्य OR है ।

10



- (च) इलेक्ट्रॉनिक उपकरणों और एकीकृत परिपथों को बनाने के लिए इस्तेमाल किया जाने वाला सबसे ज्यादा लोकप्रिय अर्धचालक पदार्थ सिलिकॉन है । इसका क्या कारण है ? कम-से-कम पाँच कारण बताइए ।

10

6. (क) सरलतम दो-न्यूक्लियॉन परिवद्ध तंत्र क्या होता है ? नाभिकीय बलों के बारे में जानकारी प्राप्त करने में इसका अध्ययन किस प्रकार सहायक होता है ? स्पष्टतया बताइए कि इस तंत्र के प्रेक्षित चुंबकीय आघूर्ण के द्वारा अकेंद्रीय बलों को किस प्रकार समझाया जा सकता है ।

20

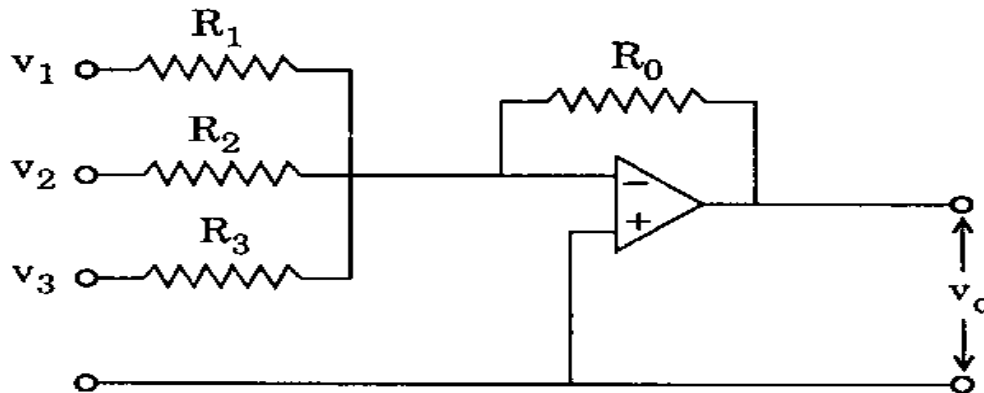
- (ख) किन ऊर्जाओं पर, हम प्रबल और वैद्युत दुर्बल अन्योन्यक्रियाओं के एकीकरण की प्रत्याशा करते हैं ? इस स्थिति में इन अन्योन्यक्रियाओं के युग्मन स्थिरांकों का क्या होगा ? एकीकरण किस प्रकार प्रोटॉन के क्षय और लेप्टोक्वार्क के अस्तित्व का संकेत देता है ?

20

- (ग) नाभिकीय आकार के बारे में जानकारी प्राप्त करने के लिए, इलेक्ट्रॉन प्रकीर्णन और न्यूट्रॉन प्रकीर्णन प्रयोगों की विधियों के बीच तुलना कीजिए ।

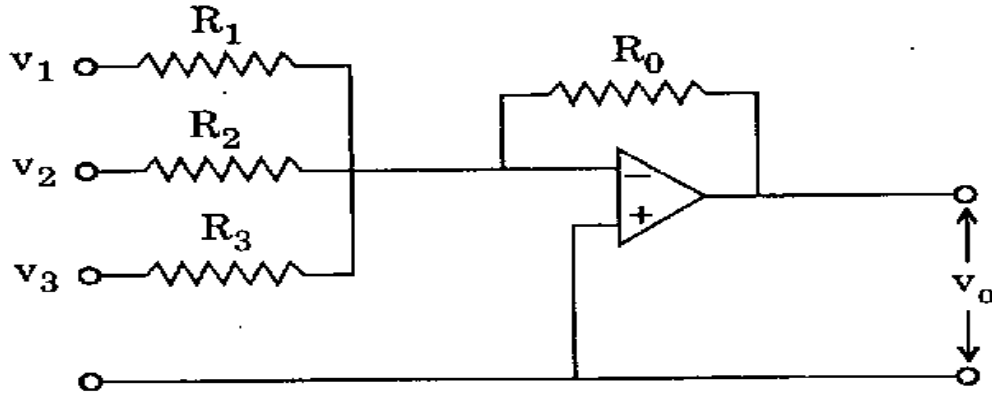
20

7. (a) Which of the waves out of (i) X-rays, (ii) de-Broglie waves due to electrons or neutrons will be suitable for crystal diffraction ? Justify your answer in terms of energies of these waves for 0.1 nm. 15
- (b) Derive an expression for the specific heat of a solid on the basis of Debye's model. Show that it converges to Dulong and Petit's law at high temperatures. 25
- (c) What is Meissner effect ? Explain the conclusions drawn from the Meissner effect. 20
8. (a) List the characteristics of an ideal OP-AMP. Write the expression for the output voltage in terms of input voltages and resistance values. 20



- (b) The resistance of silicon and germanium varies with temperature. But these are not used normally as thermistors. Why ? Name at least two widely used materials for making thermistors and give any five applications of thermistor. 20

7. (क) क्रिस्टली विवर्तन के लिए (i) X-किरणों, (ii) इलेक्ट्रॉनों या न्यूट्रॉनों के कारण डी-ब्रॉग्ली तरंगों में से कौनसी तरंगें उपयुक्त रहेंगी ? 0.1 nm के लिए इन तरंगों की ऊर्जाओं के रूप में अपने उत्तर के पक्ष में दलीलें दीजिए । 15
- (ख) डिबाई के मॉडल के आधार पर ठोस की विशिष्ट ऊष्मा के लिए एक व्यंजक व्युत्पन्न कीजिए । दर्शाइए कि यह उच्च तापों पर ड्यूलाँग और पेटिट नियम पर अभिसरित होता है । 25
- (ग) माइसनर प्रभाव क्या होता है ? माइसनर प्रभाव से निकाले जाने वाले निष्कर्षों को स्पष्ट कीजिए । 20
8. (क) एक आदर्श OP-AMP के लक्षणों की सूची तैयार कीजिए । निर्गत वोल्टता के लिए निवेश वोल्टताओं और प्रतिरोध मानों के रूप में व्यंजक लिखिए । 20



- (ख) सिलिकॉन और जर्मेनियम का प्रतिरोध ताप के साथ-साथ परिवर्तित होता है । परंतु सामान्यतः थर्मिस्टरों के रूप में इनका इस्तेमाल नहीं किया जाता है । इसका क्या कारण है ? थर्मिस्टरों को बनाने के लिए व्यापक रूप से इस्तेमाल किए जाने वाले कम-से-कम दो पदार्थों के नाम बताइए और थर्मिस्टर के किन्हीं पाँच अनुप्रयोगों को प्रस्तुत कीजिए । 20

- (c) What do you understand by early effect in bipolar junction transistors ? What are its consequences ? Discuss briefly the advantage of using the BJT in the common collector configuration.

20

(ग) आप द्विध्रुवी संधि ट्रांजिस्टरों (BJT) में आरंभिक प्रभाव से क्या समझते हैं ? इसके क्या परिणाम होते हैं ? सामान्य संग्राहक विन्यासों में BJT का इस्तेमाल करने के लाभ पर संक्षेप में चर्चा कीजिए ।

20

Constants which may be needed

Velocity of light in vacuum (c) = $3 \times 10^8 \text{ ms}^{-1}$

Mass of electron (m_e) = $9.11 \times 10^{-31} \text{ kg}$

Charge of electron (e) = $1.602 \times 10^{-19} \text{ C}$

Specific charge of electron $\left(\frac{e}{m_e} \right) = 1.76 \times 10^{11} \text{ C kg}^{-1}$

1 u \equiv 1 a.m.u. = $1.6605 \times 10^{-27} \text{ kg} = 931.5 \text{ MeV}$

Rest mass energy of electron ($m_e c^2$) = 0.5110 MeV

Permittivity in free space (ϵ_0) =
 $8.8542 \times 10^{-12} \text{ C}^2 \text{ N}^{-1} \text{ m}^{-2}$

Permeability of free space (μ_0) = $4\pi \times 10^{-7} \text{ N A}^{-2}$

Gas constant (R) = $8.314 \text{ J mol}^{-1} \text{ K}^{-1}$

Boltzmann constant (k_B) = $1.381 \times 10^{-23} \text{ J K}^{-1}$

Planck constant (h) = $6.626 \times 10^{-34} \text{ J s}$

$(\hbar) = 1.0546 \times 10^{-34} \text{ J s}$

Bohr magneton (μ_B) = $9.274 \times 10^{-24} \text{ J T}^{-1}$

Nuclear magneton (μ_N) = $5.051 \times 10^{-27} \text{ J T}^{-1}$

Fine structure constant (α) = $1/137.03599$

Mass of proton (M_p) = $1.0072766 \text{ u} = 1.6726 \times 10^{-27} \text{ kg}$

Mass of neutron (M_n) = 1.0086652 u
 $= 1.6749 \times 10^{-27} \text{ kg}$

Mass of deuteron (M_d) = 2.013553 u

Mass of α -particle (M_α) = 4.001506 u

Mass of ${}^{12}_6\text{C} = 12.000000 \text{ u}$

स्थिरांक जिनकी आवश्यकता हो सकती है

निर्वात में प्रकाश का वेग (c) = $3 \times 10^8 \text{ ms}^{-1}$

इलेक्ट्रॉन का द्रव्यमान (m_e) = $9.11 \times 10^{-31} \text{ kg}$

इलेक्ट्रॉन का आवेश (e) = $1.602 \times 10^{-19} \text{ C}$

इलेक्ट्रॉन का विशिष्ट आवेश $\left(\frac{e}{m_e}\right) = 1.76 \times 10^{11} \text{ C kg}^{-1}$

$1 \text{ u} \equiv 1 \text{ a.m.u.} = 1.6605 \times 10^{-27} \text{ kg} = 931.5 \text{ MeV}$

इलेक्ट्रॉन की विरामावस्था द्रव्यमान ऊर्जा

$$(m_e c^2) = 0.5110 \text{ MeV}$$

मुक्त आकाश में विद्युत्शीलता (ϵ_0) =

$$8.8542 \times 10^{-12} \text{ C}^2 \text{ N}^{-1} \text{ m}^{-2}$$

मुक्त आकाश की पारगम्यता (μ_0) = $4\pi \times 10^{-7} \text{ N A}^{-2}$

गैस स्थिरांक (R) = $8.314 \text{ J mol}^{-1} \text{ K}^{-1}$

बोल्ट्जमेन स्थिरांक (k_B) = $1.381 \times 10^{-23} \text{ J K}^{-1}$

प्लांक स्थिरांक (h) = $6.626 \times 10^{-34} \text{ J s}$

$$(\hbar) = 1.0546 \times 10^{-34} \text{ J s}$$

बोहर मैग्नेटॉन (μ_B) = $9.274 \times 10^{-24} \text{ J T}^{-1}$

नाभिकीय मैग्नेटॉन (μ_N) = $5.051 \times 10^{-27} \text{ J T}^{-1}$

सूक्ष्म संरचना स्थिरांक (α) = $1/137.03599$

प्रोटॉन का द्रव्यमान (M_p) = 1.0072766 u

$$= 1.6726 \times 10^{-27} \text{ kg}$$

न्यूट्रॉन का द्रव्यमान (M_n) = 1.0086652 u

$$= 1.6749 \times 10^{-27} \text{ kg}$$

ड्यूटरॉन का द्रव्यमान (M_d) = 2.013553 u

α -कण का द्रव्यमान (M_α) = 4.001506 u

${}^{12}_6\text{C}$ का द्रव्यमान = 12.000000 u

भौतिकी

प्रश्न-पत्र II

समय : तीन घण्टे

पूर्णांक : 300

अनुदेश

प्रत्येक प्रश्न हिन्दी और अंग्रेजी दोनों में छपा है ।
प्रश्नों के उत्तर उसी माध्यम में लिखे जाने चाहिए
जिसका उल्लेख आपके प्रवेश-पत्र में किया गया है,
और इस माध्यम का स्पष्ट उल्लेख उत्तर-पुस्तक के
मुख पृष्ठ पर अंकित निर्दिष्ट स्थान पर किया जाना
चाहिए । प्रवेश-पत्र पर उल्लिखित माध्यम के अतिरिक्त
अन्य किसी माध्यम में लिखे गए उत्तर पर कोई अंक
नहीं मिलेंगे ।

प्रश्न संख्या 1 और 5 अनिवार्य हैं । बाकी प्रश्नों में
से प्रत्येक खण्ड से कम-से-कम एक प्रश्न चुनकर
किन्हीं तीन प्रश्नों के उत्तर दीजिए ।

प्रत्येक प्रश्न के अधिकतम अंक प्रश्न के अन्त में दिए
गए हैं ।

प्रतीक/संकेताक्षर के सामान्य अर्थ हैं ।

यदि आवश्यक हो तो उपयुक्त आँकड़ों का चयन
कीजिए तथा उनको निर्दिष्ट कीजिए । कुछ स्थिरांक
प्रश्नों के अंत में भी दिए गए हैं ।

Note : English version of the Instructions is printed on
the front cover of this question paper.